



**DELTA**®

**Anschlagmittel  
Güteklasse 8**



Anschlagketten Güteklasse 8 / Chaînes d'élingage Grade 80

1-Strang mit Gabelkopf- oder selbstschließendem Lasthaken, mit oder ohne Verkürzungshaken /  
1 brin avec crochet à chape ou crochet de sécurité, avec ou sans crochet de raccourcissement



2-Strang mit Gabelkopf- oder selbstschließendem Lasthaken, mit oder ohne Verkürzungshaken /  
2 brins avec crochets à chape ou crochets de sécurité, avec ou sans crochets de raccourcissement



3/4-Strang mit Gabelkopf- oder selbstschließendem Lasthaken, mit oder ohne Verkürzungshaken /  
3/4 brins avec crochets à chape ou crochets de sécurité, avec ou sans crochets de raccourcissement

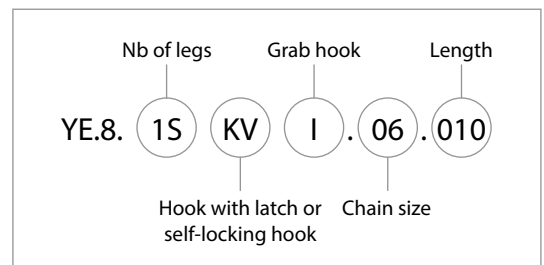


**Eigenschaften**

- » Andere Längen und Haken Kombinationen auf Anfrage.
- » Nach EN 818-4.

**Caractéristiques**

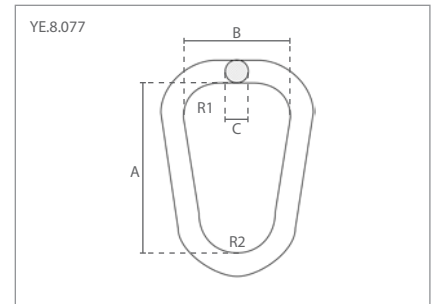
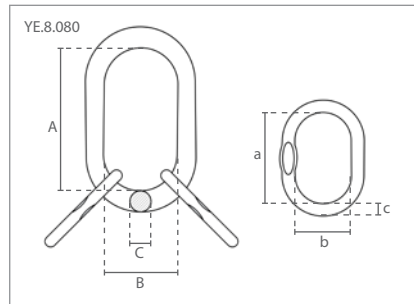
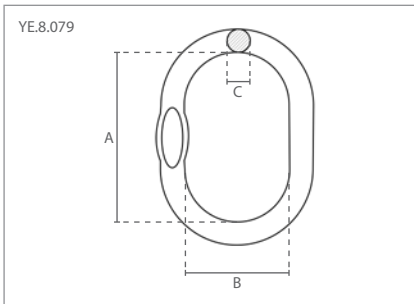
- » Autres longueurs et combinaisons de crochets sur demande.
- » Selon EN 818-4.





Anschlagteile Güteklasse 8 nach EN 1677 / Elingues grade de qualité 8 selon EN 1677

1. Aufhängerlinge 1+2 Strang / Maillons principaux
2. Aufhängerlinge 3+4 Strang / Maillons principaux avec bagues d'adaptation
3. Kran-Aufhängerlinge / Maillons de grue



1 Technische Daten / Spécifications				Abmessungen / Dimensions (mm)		
Artikelnummer	Tragfähigk. / Capacité	Gewicht / Poids	Markierung	A	B	C
Code de l'article	ton	kg	Marquage			
YE.8.079.07-06	1.60	0.4	G8 079-06	110	60	13
YE.8.079.08-07	2.12	0.6	G8 079-08	110	60	16
YE.8.079.10-08	3.15	0.8	G8 079-10	135	75	18
YE.8.079.13-10	5.30	1.5	G8 079-13	160	90	22
YE.8.079.16-13	8.00	2.3	G8 079-16	180	100	26
YE.8.079.18-16	11.20	4.0	G8 079-18	200	110	32
YE.8.079.20-18	14.00	6.4	G8 079-20	260	140	36
YE.8.079.22-20	17.00	9.0	G8 079-22	300	160	40
YE.8.079.26-22	21.20	12.8	G8 079-26	340	180	45
YE.8.079.32-26	31.50	16.6	G8 079-32	350	190	50
YE.8.079.36-32	45.00	23.3	G8 079-36	400	200	56
YE.8.079.40-36	56.00	32.0	G8 079-40	430	220	63
YE.8.079.72	63.00	45.8	G8 079-72	460	250	72

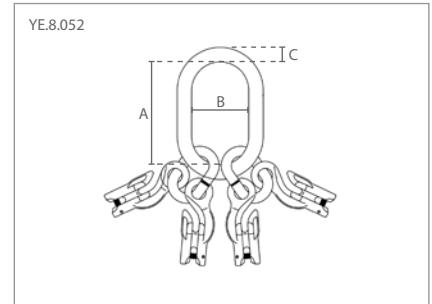
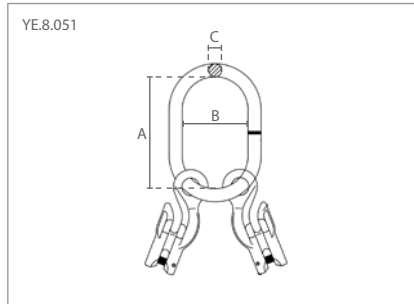
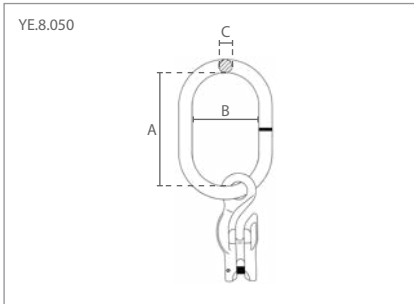
2 Technische Daten / Spécifications				Abmessungen / Dimensions (mm)					
Artikelnummer	Tragfähigk. / Capacité	Gewicht / Poids	Markierung	A	B	C	a	b	c
Code de l'article	ton	kg	Marquage						
YE.8.080.07	3.15	1.3	G8 080-06	135	75	18	60	38	13
YE.8.080.08	4.25	2.2	G8 080-08	160	90	22	70	34	16
YE.8.080.10	6.70	3.4	G8 080-10	180	100	26	85	40	18
YE.8.080.13	11.20	6.1	G8 080-13	200	110	32	115	50	22
YE.8.080.16	17.00	10.0	G8 080-16	260	140	36	140	65	26
YE.8.080.20	26.50	22.6	G8 080-20	350	190	50	180	100	32
YE.8.080.22	31.50	25.2	G8 080-22	350	190	50	180	100	36
YE.8.080.26	45.00	34.6	G8 080-26	400	200	56	180	100	40
YE.8.080.32	67.00	66.5	G8 080-32	460	250	72	200	110	50

3 Technische Daten / Spécifications				Abmessungen / Dimensions (mm)				
Artikelnummer	Tragfähigk. / Capacité	Gewicht / Poids	Markierung	A	B	C	R1	R2
Code de l'article	ton	kg	Marquage					
YE.8.077.22.04	4.00	2.2	G8 077-22	240	150	22	45	50
YE.8.077.25.05	5.00	2.8	G8 077-25	280	175	25	52	60
YE.8.077.32.08	8.00	5.4	G8 077-328	320	215	32	70	70
YE.8.077.32.09	9.00	7.8	G8 077-329	280	175	32	52	60
YE.8.077.38.15	15.00	6.2	G8 077-38	280	175	38	52	60
YE.8.077.45.20	20.00	12.7	G8 077-45	320	215	45	70	70



Anschlagteile Güteklasse 8 nach EN 1677 / Elingues grade de qualité 8 selon EN 1677

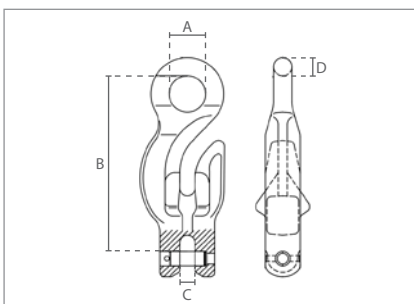
- 4. Aufhängeringe mit Verkürzungshaken / Maillons principaux avec griffe de raccourcissement à chape
- 5. Aufhängeringe mit Verkürzungshaken / Maillons principaux avec griffe de raccourcissement à chape
- 6. Aufhängeringe mit Verkürzungshaken / Maillons principaux avec griffe de raccourcissement à chape



4 Technische Daten / Spécifications				Abmessungen / Dimensions (mm)		
Artikelnummer	Tragfähigk. / Capacité	Gewicht / Poids	Markierung	A	B	C
Code de l'article	ton	kg	Marquage			
YE.8.050.06	1.12	0.7	G8 050-06	110	60	13
YE.8.050.08	2.00	1.1	G8 050-08	120	70	14
YE.8.050.10	3.15	2.1	G8 050-10	140	80	17
YE.8.050.13	5.30	3.9	G8 050-13	160	95	22
YE.8.050.16	8.00	6.8	G8 050-16	190	110	25
YE.8.050.20	12.50	13.5	G8 050-20	230	130	32

5 Technische Daten / Spécifications				Abmessungen / Dimensions (mm)		
Artikelnummer	Tragfähigk. / Capacité	Gewicht / Poids	Markierung	A	B	C
Code de l'article	ton	kg	Marquage			
YE.8.051.06	1.60	1.1	G8 051-06	120	70	14
YE.8.051.08	2.80	2.2	G8 051-08	140	80	17
YE.8.051.10	4.25	4.4	G8 051-10	160	95	22
YE.8.051.13	7.50	7.4	G8 051-13	190	110	25
YE.8.051.16	11.20	12.6	G8 051-16	230	130	32

6 Technische Daten / Spécifications				Abmessungen / Dimensions (mm)		
Artikelnummer	Tragfähigk. / Capacité	Gewicht / Poids	Markierung	A	B	C
Code de l'article	ton	kg	Marquage			
YE.8.052.06	2.35	2.6	G8 052-06	135	75	19
YE.8.052.08	4.25	5.2	G8 052-08	160	90	23
YE.8.052.10	6.70	9.4	G8 052-10	180	100	27
YE.8.052.13	11.20	16.7	G8 052-13	200	110	33
YE.8.052.16	17.00	26.4	G8 052-16	260	140	36



Technische Daten / Spécifications		Abmessungen / Dimensions (mm)			
Tragfähigk. / Capacité	Gewicht / Poids	A	B	C	D
ton	kg				
1.12	0.3	18	88	8	9
2.00	0.7	24	116	12	12
3.15	1.4	30	145	12	15
5.30	2.4	37	178	15	18
8.00	4.5	45	216	19	22
12.50	9.0	58	278	24	28

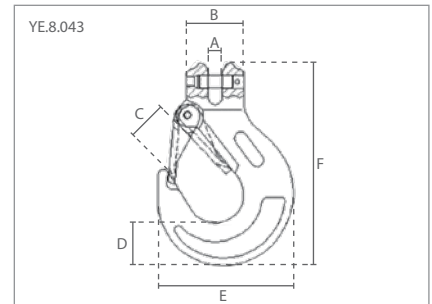
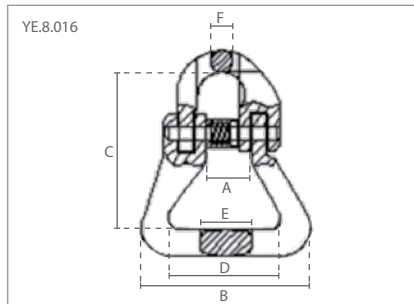
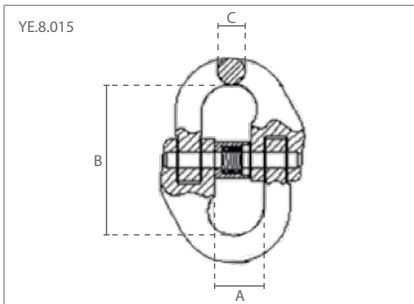


Anschlagteile Güteklasse 8 nach EN 1677 / Elingues grade de qualité 8 selon EN 1677

7. Verbindungsglieder / Maillons connecteurs

8. Verbindungsglieder für Rundslingen / Maillons connecteurs pour élingues rondes et chaînes

9. Gabelkopf-Lasthaken mit Hakensicherung / Crochets à chape avec linguet de sécurité



7 Technische Daten / Spécifications			Abmessungen / Dimensions (mm)		
Artikelnummer	Tragfähigk. / Capacité	Gewicht / Poids	A	B	C
Code de l'article	ton	kg			
YE.8.015.06	1.12	0.08	15	42	8
YE.8.015.07	1.50	0.15	19	55	9
YE.8.015.08	2.00	0.16	20	61	10
YE.8.015.10	3.15	0.3	25	68	12
YE.8.015.13	5.30	0.7	29	87	15
YE.8.015.16	8.00	1.2	35	109	20
YE.8.015.20	12.50	2.1	41	122	24
YE.8.015.22	15.00	2.9	48	142	26
YE.8.015.26	21.20	4.5	58	158	31
YE.8.015.32	31.50	8.2	67	205	38

8 Technische Daten / Spécifications			Abmessungen / Dimensions (mm)					
Artikelnummer	Tragfähigk. / Capacité	Gewicht / Poids	A	B	C	D	E	F
Code de l'article	ton	kg						
YE.8.016.06	1.12	0.2	15	60	56	40	18	7
YE.8.016.08	2.00	0.3	20	62	64	40	24	10
YE.8.016.10	3.15	0.7	24	66	83	39	31	11
YE.8.016.13	5.30	1.5	28	88	94	55	37	17
YE.8.016.16	8.00	2.3	35	108	120	66	46	20
YE.8.016.20	12.50	3.3	41	129	138	80	52	23
YE.8.016.22	15.00	6.4	50	191	180	126	70	26
YE.8.016.26	21.20	10.7	58	229	210	152	86	30
YE.8.016.32	31.50	18.9	73	252	279	160	91	55

9 Technische Daten / Spécifications			Abmessungen / Dimensions (mm)					
Artikelnummer	Tragfähigk. / Capacité	Gewicht / Poids	A	B	C	D	E	F
Code de l'article	ton	kg						
YE.8.043.06	1.12	0.4	8	32	20	20	68	108
YE.8.043.08	2.00	0.6	10	39	24	25	86	131
YE.8.043.10	3.15	1.0	13	48	28	36	106	164
YE.8.043.13	5.30	1.5	17	55	35	42	130	196
YE.8.043.16	8.00	3.5	19	66	43	47	156	236
YE.8.043.20	12.50	6.8	24	92	52	51	180	281
YE.8.043.22	15.00	10.0	27	91	70	63	220	315
YE.8.043.26	21.20	15.0	30	117	85	75	252	325
YE.8.043.32	31.50	27.0	35	150	106	88	300	405





Anschlagteile Güteklasse 8 nach EN 1677 / Elingues grade de qualité 8 selon EN 1677

10. Ösen-Lasthaken mit Hakensicherung / Crochets à oeil avec linguet de sécurité

11. Wirbel-Lasthaken mit Hakensicherung / Crochets à oeil à émerillon avec linguet de sécurité

12. Wirbel-Lasthaken mit Hakensicherung mit Kugellager / Crochets à oeil à émerillon avec linguet de sécurité et roulement

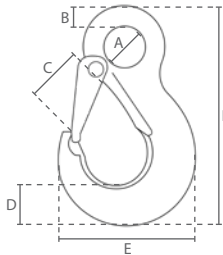
nicht drehbar unter Last / pivoter sans charge



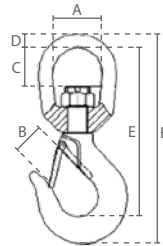
drehbar unter Last / pivoter avec charge



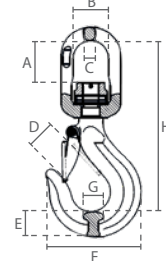
YE.8.044



YE.8.087



YE.8.088



10 Technische Daten / Spécifications			Abmessungen / Dimensions (mm)						
Artikelnummer	Tragfähigk. / Capacité	Gewicht / Poids	A	B	C	D	E	F	
Code de l'article	ton	kg							
YE.8.044.06	1.12	0.3	21	9	19	20	68	109	
YE.8.044.08	2.00	0.6	25	11	22	27	84	134	
YE.8.044.10	3.15	1.1	34	14	28	33	103	168	
YE.8.044.13	5.30	1.8	43	18	35	40	129	208	
YE.8.044.16	8.00	3.2	52	22	43	48	157	253	
YE.8.044.20	12.50	5.3	62	26	52	56	187	300	

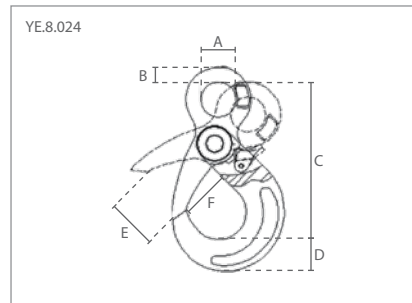
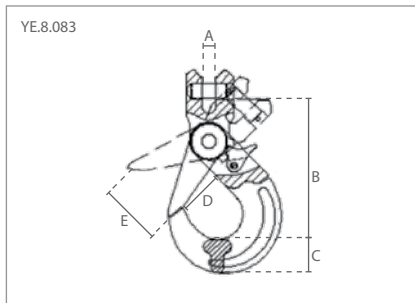
11 Technische Daten / Spécifications			Abmessungen / Dimensions (mm)						
Artikelnummer	Tragfähigk. / Capacité	Gewicht / Poids	A	B	C	D	E	F	
Code de l'article	ton	kg							
YE.8.087.06	1.12	0.4	32	22	17	9	109	137	
YE.8.087.08	2.00	1.1	42	22	35	16	150	192	
YE.8.087.10	3.15	1.3	43	26	35	16	163	209	
YE.8.087.13	5.30	3.6	48	33	39	18	191	246	
YE.8.087.16	8.00	4.7	62	43	53	25	244	313	
YE.8.087.20	12.50	7.4	68	50	51	29	277	364	
YE.8.087.22	15.00	10.6	79	55	65	32	332	431	
YE.8.087.26	21.20	21.4	105	81	114	40	430	546	
YE.8.087.32	31.50	32.0	105	100	100	40	466	596	

12 Technische Daten / Spécifications			Abmessungen / Dimensions (mm)							
Artikelnummer	Tragfähigk. / Capacité	Gewicht / Poids	A	B	C	D	E	F	G	H
Code de l'article	ton	kg								
YE.8.088.06	1.12	0.7	30	33	11	25	20	69	16	136
YE.8.088.08	2.00	1.0	42	36	13	29	23	88	20	170
YE.8.088.10	3.15	1.7	50	42	16	31	30	105	23	205
YE.8.088.13	5.30	3.0	58	50	17	44	38	135	32	242
YE.8.088.16	8.00	5.3	64	61	22	45	46	161	38	292
YE.8.088.20	12.50	9.5	86	74	25	56	50	192	49	356



Anschlagteile Güteklasse 8 nach EN 1677 / Elingues grade de qualité 8 selon EN 1677

13. Selbstschließendes Gabelkopf-Lasthaken / Crochets de sécurité à chape  
 14. Selbstschließendes Ösen-Lasthaken / Crochets de sécurité à oeil



13 Technische Daten / Spécifications			Abmessungen / Dimensions (mm)				
Artikelnummer	Tragfähigk. / Capacité	Gewicht / Poids	A	B	C	D	E
Code de l'article	ton	kg					
YE.8.083.06	1.12	0.5	8	99	20	28	32
YE.8.083.08	2.00	0.9	10	119	26	35	40
YE.8.083.10	3.15	1.5	13	142	30	45	48
YE.8.083.13	5.30	2.9	15	179	40	53	57
YE.8.083.16	8.00	6.0	19	225	51	63	65
YE.8.083.20	12.50	7.5	24	238	55	82	82
YE.8.083.22	15.00	12.3	25	277	67	76	80
YE.8.083.26	21.20	21.8	30	312	75	96	109
YE.8.083.32	31.50	46.0	35	416	97	131	131

14 Technische Daten / Spécifications			Abmessungen / Dimensions (mm)					
Artikelnummer	Tragfähigk. / Capacité	Gewicht / Poids	A	B	C	D	E	F
Code de l'article	ton	kg						
YE.8.024.06	1.12	0.5	21	11	110	20	32	28
YE.8.024.08	2.00	0.9	25	13	136	26	40	35
YE.8.024.10	3.15	1.4	35	15	168	30	48	45
YE.8.024.13	5.30	2.9	40	21	206	40	57	53
YE.8.024.16	8.00	5.9	50	27	254	51	65	63
YE.8.024.20	12.50	8.5	65	27	278	55	82	82
YE.8.024.22	15.00	11.6	70	32	319	67	80	76
YE.8.024.26	21.20	18.0	80	34	362	75	109	96
YE.8.024.32	31.50	46.0	105	45	470	97	131	131



Anschlagteile Güteklasse 8 nach EN 1677 / Elingues grade de qualité 8 selon EN 1677

15. Selbstschließender Wirbel-Lasthaken / Crochets de sécurité à oeil à émerillon

16. Selbstschließender Wirbel-Lasthaken mit Kugellager / Crochets de sécurité à oeil à émerillon

17. Selbstschließender Wirbel-Lasthaken mit Kugellager / Crochets de sécurité à chape à émerillon

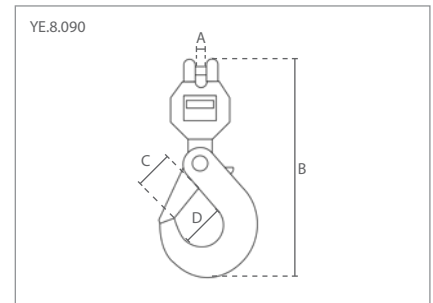
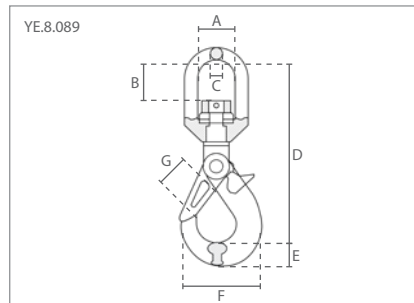
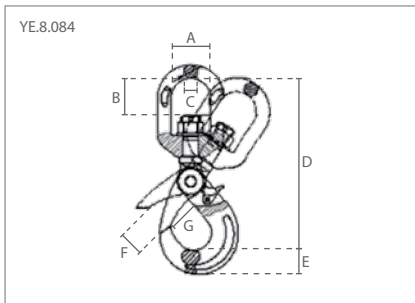
nicht drehbar unter Last / pivoter sans charge



drehbar unter Last / pivoter avec charge



drehbar unter Last / pivoter avec charge



15 Technische Daten / Spécifications			Abmessungen / Dimensions (mm)						
Artikelnummer	Tragfähigk. / Capacité	Gewicht / Poids	A	B	C	D	E	F	G
Code de l'article	ton	kg							
YE.8.084.06	1.12	0.7	33	26	12	152	20	32	28
YE.8.084.08	2.00	1.2	36	30	13	189	26	40	35
YE.8.084.10	3.15	2.0	42	39	15	223	30	48	45
YE.8.084.13	5.30	3.6	50	41	16	267	40	57	53
YE.8.084.16	8.00	7.3	61	58	21	339	51	65	63
YE.8.084.20	12.50	10.7	72	63	27	370	55	82	82
YE.8.084.22	15.00	17.5	97	98	31	466	67	80	76
YE.8.084.26	21.20	23.0	123	115	42	544	75	109	96
YE.8.084.32	31.50	65.0	140	147	54	679	97	131	131

16 Technische Daten / Spécifications			Abmessungen / Dimensions (mm)						
Artikelnummer	Tragfähigk. / Capacité	Gewicht / Poids	A	B	C	D	E	F	G
Code de l'article	ton	kg							
YE.8.089.06	1.12	0.7	33	35	12	165	19	70	27
YE.8.089.08	2.00	1.2	36	42	13	204	25	88	35
YE.8.089.10	3.15	2.0	42	50	16	241	27	108	44
YE.8.089.13	5.30	4.0	50	60	17	285	41	137	53
YE.8.089.16	8.00	7.3	61	65	22	351	49	166	60

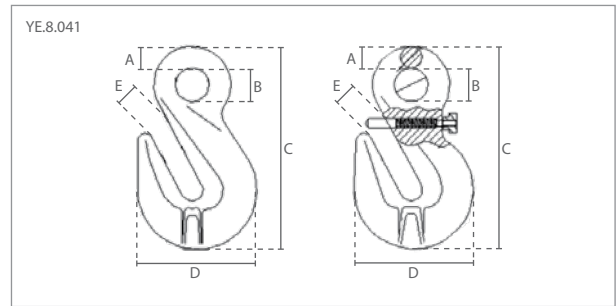
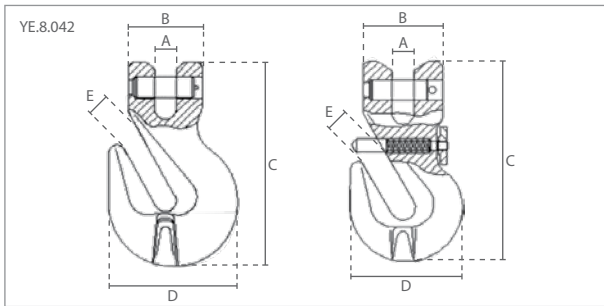
17 Technische Daten / Spécifications			Abmessungen / Dimensions (mm)			
Artikelnummer	Tragfähigk. / Capacité	Gewicht / Poids	A	B	C	D
Code de l'article	ton	kg				
YE.8.090.06	1.12	0.7	8	180	28	34
YE.8.090.08	2.00	1.3	10	228	34	46





Anschlagteile Güteklasse 8 nach EN 1677 / Elingues grade de qualité 8 selon EN 1677

18. Gabelkopf-Verkürzungshaken (mit Sicherungsbolzen) /  
 Crochets à chape raccourcis (avec boulon de sécurité)  
 19. Ösen-Verkürzungshaken (mit Sicherungsbolzen) /  
 Crochets à oeil raccourcis (avec boulon de sécurité)



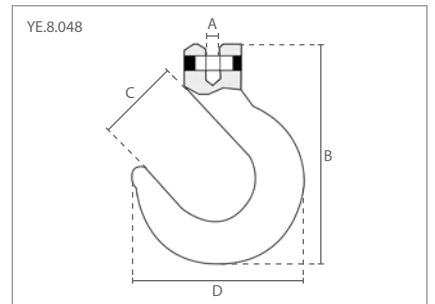
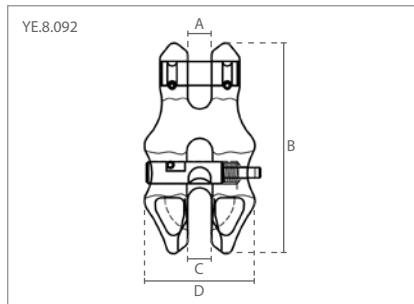
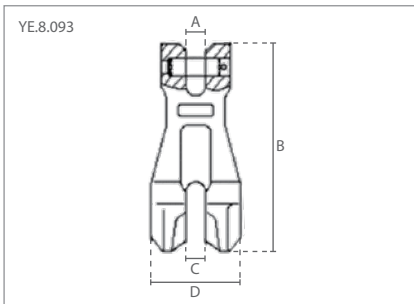
18 Technische Daten / Spécifications				Abmessungen / Dimensions (mm)				
Artikelnummer	Tragfähigk. / Capacité	Gewicht / Poids	Sicherungsbolzen	A	B	C	D	E
Code de l'article	ton	kg	Boulon de sécurité					
YE.8.042.06	1.12	0.3	✓	8	32	75	44	8
YE.8.042.08	2.00	0.4	✓	10	35	89	50	11
YE.8.042.10	3.15	0.9	✓	13	43	127	71	14
YE.8.042.13	5.30	1.9	✓	15	63	164	90	17
YE.8.042.16	8.00	3.3	✓	20	66	184	113	20
YE.8.042.20	12.50	5.0		23	80	219	135	24
YE.8.042.22	15.00	6.3		27	91	254	160	27
YE.8.042.26	21.20	14.5		30	117	309	181	30

19 Technische Daten / Spécifications				Abmessungen / Dimensions (mm)				
Artikelnummer	Tragfähigk. / Capacité	Gewicht / Poids	Sicherungsbolzen	A	B	C	D	E
Code de l'article	ton	kg	Boulon de sécurité					
YE.8.041.06	1.12	0.2		6	14	76	44	8
YE.8.041.08	2.00	0.3	✓	10	17	89	50	11
YE.8.041.10	3.15	0.8	✓	13	20	122	71	13
YE.8.041.13	5.30	1.6	✓	16	26	158	96	17
YE.8.041.16	8.00	2.2		17	31	169	113	20
YE.8.041.20	12.50	4.6		23	38	219	143	25
YE.8.041.22	15.00	8.2		26	44	259	161	28
YE.8.041.26	21.20	9.8		32	44	298	171	30
YE.8.041.32	31.50	19.4		38	57	361	229	38



Anschlagteile Güteklasse 8 nach EN 1677 / Elingues grade de qualité 8 selon EN 1677

- 20. Gabelkopf-Verkürzungsklauen / Griffes de raccourcissement à chape
- 21. Gabelkopf-Verkürzungsklauen mit Sicherungsbolzen / Griffes de raccourcissement à chape
- 22. Gabelkopf-Weitmaulhaken / Crochets de fonderie à chape



20 Technische Daten / Spécifications			Abmessungen / Dimensions (mm)			
Artikelnummer	Tragfähigk. / Capacité	Gewicht / Poids	A	B	C	D
Code de l'article	ton	kg				
YE.8.093.10	3.15	1.0	13	138	13	55
YE.8.093.13	5.30	2.0	17	177	17	75
YE.8.093.16	8.00	3.3	21	220	21	93

21 Technische Daten / Spécifications			Abmessungen / Dimensions (mm)			
Artikelnummer	Tragfähigk. / Capacité	Gewicht / Poids	A	B	C	D
Code de l'article	ton	kg				
YE.8.092.06	1.12	0.2	8	73	8	38
YE.8.092.08	2.00	0.5	10	92	10	50
YE.8.092.10	3.15	0.8	13	115	13	60
YE.8.092.13	5.30	1.7	15	149	15	79
YE.8.092.16	8.00	3.9	19	184	19	98

22 Technische Daten / Spécifications			Abmessungen / Dimensions (mm)			
Artikelnummer	Tragfähigk. / Capacité	Gewicht / Poids	A	B	C	D
Code de l'article	ton	kg				
YE.8.048.08	2.00	1.1	10	161	64	128
YE.8.048.10	3.15	2.5	13	199	77	156

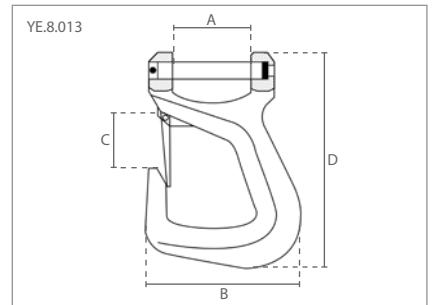
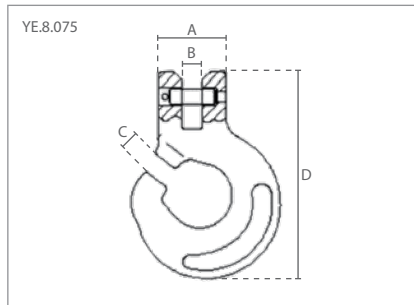
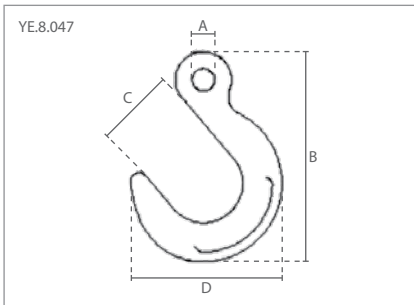


Anschlagteile Güteklasse 8 nach EN 1677 / Elingues grade de qualité 8 selon EN 1677

23. Ösen-Weitmaulhaken / Crochets de fonderie à oeil

24. Gabelkopf-Forsthaken / Crochets à forêt à chape

25. Gabelkopf-Hebebandhaken mit Hakensicherung / Crochets à chape avec linguet de sécurité pour sangles de levage



23 Technische Daten / Spécifications			Abmessungen / Dimensions (mm)			
Artikelnummer	Tragfähigk. / Capacité	Gewicht / Poids	A	B	C	D
Code de l'article	ton	kg				
YE.8.047.06	1.12	1.0	18	163	64	120
YE.8.047.08	2.00	1.1	18	163	64	120
YE.8.047.10	3.15	2.1	22	200	76	146
YE.8.047.13	5.30	3.2	27	238	89	171
YE.8.047.16	8.00	5.6	32	278	102	198
YE.8.047.20	12.50	8.8	38	325	115	232
YE.8.047.22	15.00	12.0	45	361	128	256
YE.8.047.26	21.20	17.0	68	402	140	283
YE.8.047.32	31.50	26.6	82	461	154	327

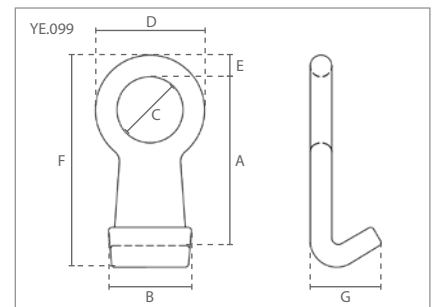
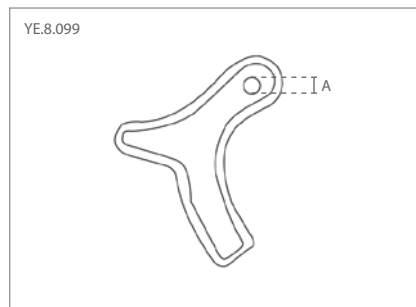
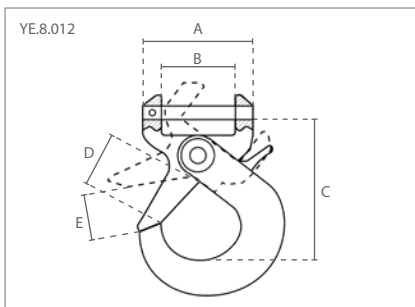
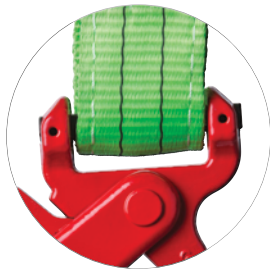
24 Technische Daten / Spécifications			Abmessungen / Dimensions (mm)			
Artikelnummer	Tragfähigk. / Capacité	Gewicht / Poids	A	B	C	D
Code de l'article	ton	kg				
YE.8.075.08	2.00	0.5	35	10	11	96
YE.8.075.10	3.15	1.0	44	13	13	137
YE.8.075.13	5.30	1.8	53	15	16	165

25 Technische Daten / Spécifications			Abmessungen / Dimensions (mm)			
Artikelnummer	Tragfähigk. / Capacité	Gewicht / Poids	A	B	C	D
Code de l'article	ton	kg				
YE.8.013.2.2	2.00	1.5	61	120	47	167



Anschlagteile Güteklasse 8 nach EN 1677 / Elingues grade de qualité 8 selon EN 1677

- 26. Selbstschließende Hebebandhaken / Crochets de sécurité à oeil pour sangles de levage
- 27. Stahlankerhaken / Crochets pour plaques Stelcon
- 28. Fasshaken / Pattes à fût



26 Technische Daten / Spécifications			Abmessungen / Dimensions (mm)				
Artikelnummer	Tragfähigk. / Capacité	Gewicht / Poids	A	B	C	D	E
Code de l'article	ton	kg					
YE.8.012.2.2	2.20	1.9	98	65	130	50	26

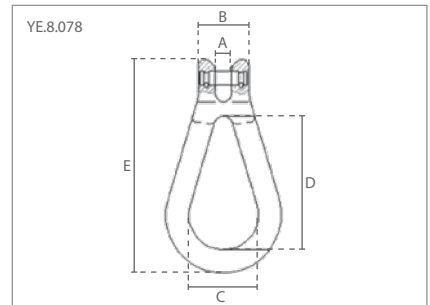
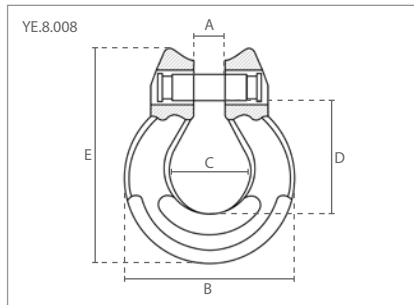
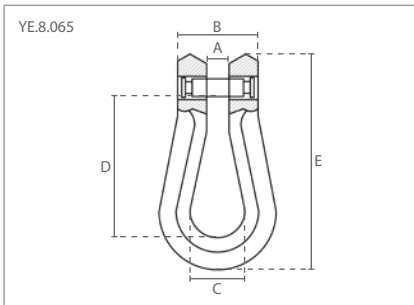
27 Technische Daten / Spécifications			Abmessungen / Dimensions (mm)				
Artikelnummer	Tragfähigk. / Capacité	Gewicht / Poids	A				
Code de l'article	ton	kg					
YE.8.099.01	1.80	2.1	20				

28 Technische Daten / Spécifications			Abmessungen / Dimensions (mm)						
Artikelnummer	Tragfähigk. / Capacité	Gewicht / Poids	A	B	C	D	E	F	G
Code de l'article	ton	kg							
YE.099.01	1.00	0.7	109	60	39	65	14	118	59



Anschlagteile Güteklasse 8 nach EN 1677 / Elingues grade de qualité 8 selon EN 1677

29. Omega Verbindungsglieder / Maillons poire  
 30. Omega Verbindungsglieder / Maillons oméga  
 31. Gabelkopf-Verbindungsglieder / Maillons poire à chape



29 Technische Daten / Spécifications			Abmessungen / Dimensions (mm)				
Artikelnummer	Tragfähigk. / Capacité	Gewicht / Poids	A	B	C	D	E
Code de l'article	ton	kg					
YE.8.065.06	1.12	0.2	8	28	20	48	75
YE.8.065.08	2.00	0.2	10	33	25	59	92
YE.8.065.10	3.15	0.5	13	46	30	79	123
YE.8.065.13	5.30	1.0	15	58	46	94	154

30 Technische Daten / Spécifications			Abmessungen / Dimensions (mm)				
Artikelnummer	Tragfähigk. / Capacité	Gewicht / Poids	A	B	C	D	E
Code de l'article	ton	kg					
YE.8.008.06	1.12	0.2	8	41	21	25	52
YE.8.008.08	2.00	0.2	10	52	24	35	69
YE.8.008.10	3.15	0.4	12	62	32	41	81
YE.8.008.13	5.30	0.7	15	81	41	54	108
YE.8.008.16	8.00	1.3	19	99	50	64	126

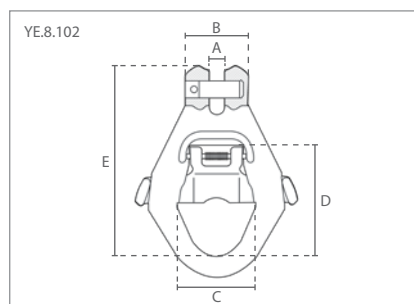
31 Technische Daten / Spécifications			Abmessungen / Dimensions (mm)				
Artikelnummer	Tragfähigk. / Capacité	Gewicht / Poids	A	B	C	D	E
Code de l'article	ton	kg					
YE.8.078.08	2.00	0.6	10	33	45	87	139
YE.8.078.10	3.15	0.8	12	42	60	108	174
YE.8.078.13	5.30	1.8	17	56	67	138	228
YE.8.078.16	8.00	2.8	19	68	72	165	264





Anschlagteile Güteklasse 8 nach EN 1677 / Elingues grade de qualité 8 selon EN 1677

32. Absetzkipperöse / Anneau d'arrimage pour benne

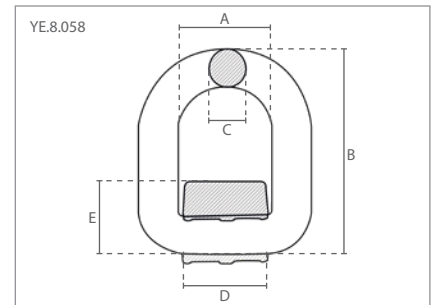
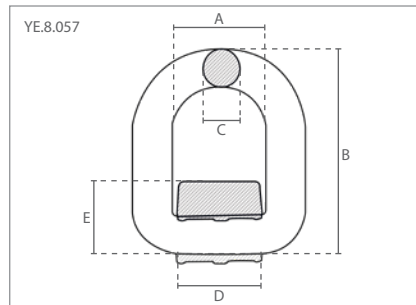
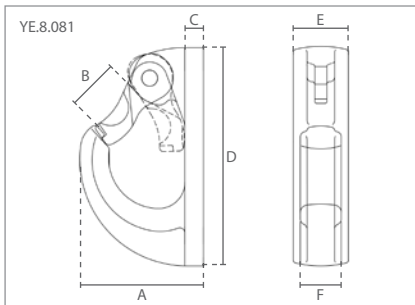


32 Technische Daten / Spécifications			Abmessungen / Dimensions (mm)				
Artikelnummer	Tragfähigk. / Capacité	Gewicht / Poids	A	B	C	D	E
Code de l'article	ton	kg					
YE.8.102.13	5.30	1.9	27	60	72	104	195



Anschlagteile Güteklasse 8 nach EN 1677 / Elingues grade de qualité 8 selon EN 1677

33. Anschweißhaken mit Hakensicherung / Crochets à souder  
 34. Anschweißösen / Anneaux à souder  
 35. Anschweißösen mit Feder / Anneaux à souder avec ressort



33 Technische Daten / Spécifications			Abmessungen / Dimensions (mm)					
Artikelnummer	Tragfähigk. / Capacité	Gewicht / Poids	A	B	C	D	E	F
Code de l'article	ton	kg						
YE.8.081.01	1.00	0.4	53	18	9	87	20	15
YE.8.081.02	2.00	0.6	64	26	10	112	27	20
YE.8.081.03	3.00	0.9	75	30	11	128	32	26
YE.8.081.05	5.00	1.8	93	35	20	160	40	30
YE.8.081.08	8.00	3.0	106	40	16	180	51	40
YE.8.081.12	12.00	6.2	140	51	24	236	61	51
YE.8.081.20	20.00	11.5	192	70	24	292	85	60

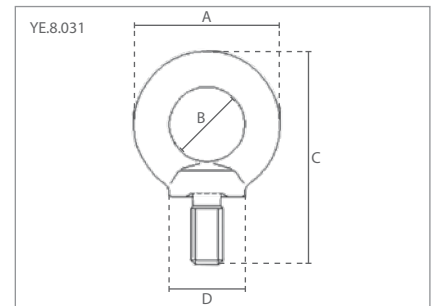
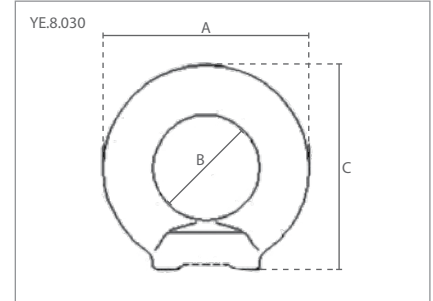
34 Technische Daten / Spécifications			Abmessungen / Dimensions (mm)				
Artikelnummer	Tragfähigk. / Capacité	Gewicht / Poids	A	B	C	D	E
Code de l'article	ton	kg					
YE.8.057.01	1.12	0.4	41	79	13	37	35
YE.8.057.02	2.00	0.5	42	88	14	40	37
YE.8.057.03	3.15	0.7	45	94	17	43	40
YE.8.057.05	5.30	1.5	55	118	22	61	52
YE.8.057.20	20.00	15.4	149	286	46	125	84

35 Technische Daten / Spécifications			Abmessungen / Dimensions (mm)				
Artikelnummer	Tragfähigk. / Capacité	Gewicht / Poids	A	B	C	D	E
Code de l'article	ton	kg					
YE.8.058.01	1.12	0.4	41	79	13	37	34
YE.8.058.02	2.00	0.5	42	88	14	40	36
YE.8.058.03	3.15	0.7	45	94	17	43	39
YE.8.058.05	5.30	1.5	55	118	22	51	49
YE.8.058.08	8.00	2.5	70	141	27	71	54
YE.8.058.15	15.00	5.8	97	188	34	90	72



Anschlagteile Güteklasse 8 nach EN 1677 / Elingues grade de qualité 8 selon EN 1677

36. Ringmuttern / Ecrous à oeil  
37. Ringschrauben / Boulons à oeil



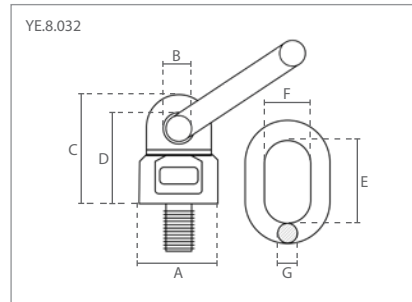
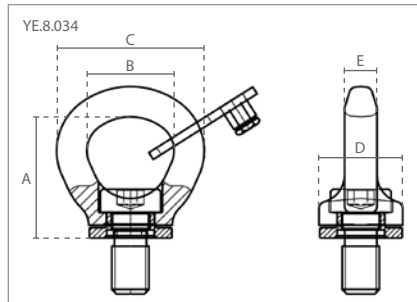
36 Technische Daten / Spécifications				Abmessungen / Dimensions (mm)			
Artikelnummer	Tragfähigk. / Capacité	Tragfähigk. / Capacité	Gewicht / Poids	M	A	B	C
Code de l'article	(0°) ton	(90°) ton	kg				
YE.8.030.06	0.40	0.15	0.05	M6	36	20	36
YE.8.030.08	0.80	0.40	0.05	M8	36	20	36
YE.8.030.10	1.00	0.40	0.09	M10	45	25	45
YE.8.030.12	2.00	0.75	0.16	M12	54	30	53
YE.8.030.14	3.00	1.00	0.24	M14	63	35	62
YE.8.030.16	4.00	1.50	0.24	M16	63	35	62
YE.8.030.18	5.00	2.00	0.34	M18	72	40	71
YE.8.030.20	6.00	2.30	0.36	M20	72	40	71
YE.8.030.22	7.00	2.80	0.6	M22	81	45	81
YE.8.030.24	8.00	3.20	0.7	M24	90	50	90
YE.8.030.27	10.00	4.00	1	M27	90	50	90
YE.8.030.30	12.00	4.50	1.3	M30	108	60	109
YE.8.030.36	16.00	7.00	2.1	M36	126	70	128
YE.8.030.39	20.00	8.00	2.6	M39	126	70	128
YE.8.030.42	24.00	9.00	3.1	M42	144	80	147
YE.8.030.48	32.00	12.00	5.0	M48	166	90	168

37 Technische Daten / Spécifications				Abmessungen / Dimensions (mm)				
Artikelnummer	Tragfähigk. / Capacité	Tragfähigk. / Capacité	Gewicht / Poids	M	A	B	C	D
Code de l'article	(0°) ton	(90°) ton	kg					
YE.8.031.06	0.40	0.15	0.05	M6x13	28	16	42	17
YE.8.031.08	0.80	0.40	0.06	M8x15	36	20	51	20
YE.8.031.10	1.00	0.40	0.11	M10x18	45	25	63	25
YE.8.031.12	2.00	0.75	0.18	M12x22	54	30	75	30
YE.8.031.14	3.00	1.00	0.28	M14x28	63	35	88	35
YE.8.031.16	4.00	1.50	0.28	M16x28	63	35	88	35
YE.8.031.18	5.00	2.00	0.42	M18x30	72	40	101	40
YE.8.031.20	6.00	2.30	0.45	M20x30	72	40	101	40
YE.8.031.22	7.00	2.80	0.7	M22x35	81	45	116	45
YE.8.031.24	8.00	3.20	0.9	M24x38	90	50	128	50
YE.8.031.27	10.00	4.00	0.9	M27x38	91	50	128	50
YE.8.031.30	12.00	4.50	1.7	M30x45	108	60	154	60
YE.8.031.33	12.00	4.50	1.7	M33x45	108	60	154	60
YE.8.031.36	16.00	7.00	2.7	M36x55	126	70	183	70
YE.8.031.39	16.00	7.00	2.7	M39x55	126	70	183	70
YE.8.031.42	24.00	9.00	4.0	M42x65	144	80	212	85
YE.8.031.45	32.00	12.00	6.4	M45x70	166	90	238	100
YE.8.031.48	32.00	12.00	6.4	M48x70	166	90	238	100
YE.8.031.56	36.00	13.50	8.8	M56x80	184	100	267	110
YE.8.031.64	45.00	17.00	12.4	M64x90	206	110	293	120



Anschlagteile Güteklasse 8 nach EN 1677 / Elingues grade de qualité 8 selon EN 1677

38. Richtbare Ringschrauben / Boulons à oeil réglable  
 39. Anschlagwirbel mit Drehgelenk / Boulons à oeil multidirectionnels



38 Technische Daten / Spécifications				Abmessungen / Dimensions (mm)						
Artikelnummer	Tragfähigk. / Capacité (0°) ton	Tragfähigk. / Capacité (90°) ton	Gewicht / Poids kg	M	A	B	C	D	E	
YE.8.034.08	0.80	0.30	0.1	M8x12	38	26	46	25	8	
YE.8.034.10	1.00	0.40	0.1	M10x14	38	26	46	25	8	
YE.8.034.12	2.00	0.75	0.2	M12x17	44	32	54	33	10	
YE.8.034.16	4.00	1.50	0.4	M16x24	52	38	64	36	14	
YE.8.034.20	6.00	2.30	0.7	M20x30	63	45	79	48	21	
YE.8.034.24	8.00	3.20	1.1	M24x35	74	52	92	53	21	
YE.8.034.30	12.00	4.50	2.1	M30x45	92	65	118	68	24	
YE.8.034.36	16.00	7.00	4.0	M36x57	105	76	136	82	30	

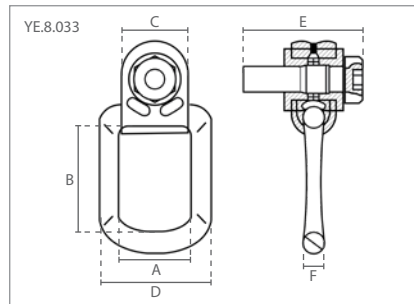
39 Technische Daten / Spécifications				Abmessungen / Dimensions (mm)							
Artikelnummer	Tragfähigk. / Capacité (0°) ton	Tragfähigk. / Capacité (90°) ton	Gewicht / Poids kg	M	A	B	C	D	E	F	G
YE.8.032.08.13	0.60	0.30	0.45	M8x13	36	17	51	41	55	30	14
YE.8.032.10	1.00	0.50	0.45	M10x18	36	17	51	41	55	30	14
YE.8.032.12	1.00	0.50	0.46	M12x18	36	17	51	41	55	30	14
YE.8.032.14	2.24	1.12	0.47	M14x20	36	17	51	41	55	30	14
YE.8.032.16	2.24	1.12	0.49	M16x20	36	17	52	42	55	30	14
YE.8.032.20	4.00	2.00	0.99	M20x30	50	19	68	56	70	35	16
YE.8.032.24	6.30	3.15	1.33	M24x30	57	22	78	66	85	40	18
YE.8.032.27	6.30	3.15	1.5	M27x35	57	22	78	66	85	40	20
YE.8.032.30	10.60	5.30	2.3	M30x35	66	24	97	81	85	40	20
YE.8.032.36	12.80	8.00	3.9	M36x50	80	28	109	90	115	50	22
YE.8.032.39	12.80	8.00	4.3	M39x90	80	28	109	90	115	50	22
YE.8.032.42	16.00	10.00	4.5	M42x50	80	28	109	90	115	50	25
YE.8.032.48	16.00	10.00	4.7	M48x50	80	28	109	90	115	50	25
YE.8.032.56	24.00	15.00	11.8	M56x84	117	42	246	214	152	70	32
YE.8.032.64	24.00	15.00	12.5	M64x95	117	42	257	214	152	70	32



Anschlagteile Güteklasse 8 nach EN 1677 / Elingues grade de qualité 8 selon EN 1677

40. Anschlagwirbel mit Spannbügel / Hex boulons à oeil multidirectionnels

360°



40 Technische Daten / Spécifications				Abmessungen / Dimensions (mm)						
Artikelnummer	Tragfähigk. / Capacité	Tragfähigk. / Capacité	Gewicht / Poids	M	A	B	C	D	E	F
Code de l'article	(0°) ton	(90°) ton	kg							
YE.8.033.08	0.30	0.30	0.4	M8x10	35	53	30	45	46	14
YE.8.033.10	0.63	0.63	0.4	M10x16	35	53	30	45	52	14
YE.8.033.12	1.00	1.00	0.7	M12x18	40	54	36	68	62	18
YE.8.033.14	1.20	1.20	0.7	M14x21	40	54	36	68	66	18
YE.8.033.16-030	1.50	1.50	0.7	M16x30	40	54	36	68	70	18
YE.8.033.16-040	1.50	1.50	0.8	M16x40	40	54	36	68	80	18
YE.8.033.16-100	1.50	1.50	1.0	M16x100	40	54	36	68	140	18
YE.8.033.18-026	2.00	2.00	1.2	M18x26	54	80	50	83	83	16
YE.8.033.20-030	2.50	2.50	1.2	M20x30	54	80	50	83	88	16
YE.8.033.20-040	2.50	2.50	1.2	M20x40	54	80	50	83	98	16
YE.8.033.20-055	2.50	2.50	1.2	M20x55	54	80	50	83	113	16
YE.8.033.20-060	2.50	2.50	1.3	M20x60	54	80	50	83	118	16
YE.8.033.20-100	2.50	2.50	1.3	M20x100	54	80	50	83	158	16
YE.8.033.24-035	4.00	4.00	1.4	M24x35	54	94	50	83	95	18
YE.8.033.24-040	4.00	4.00	1.4	M24x40	54	94	50	83	100	18
YE.8.033.24-060	4.00	4.00	1.5	M24x60	54	94	50	83	120	18
YE.8.033.24-080	4.00	4.00	1.5	M24x80	54	94	50	83	140	18
YE.8.033.24-100	4.00	4.00	1.5	M24x100	54	94	50	83	160	18
YE.8.033.27	4.00	4.00	4.2	M27x38	73	106	68	120	120	27
YE.8.033.30-048	5.00	5.00	4.4	M30x48	73	106	68	120	132	27
YE.8.033.30-070	5.00	5.00	4.9	M30x70	73	106	68	120	154	27
YE.8.033.36-054	7.00	7.00	4.7	M36x54	73	106	68	120	142	27
YE.8.033.36-062	8.00	8.00	7.6	M36x62	73	106	86	120	163	31
YE.8.033.36-070	7.00	7.00	7.8	M36x70	73	106	68	120	158	27
YE.8.033.42-063	15.00	15.00	12.4	M42x63	94	155	95	156	179	40
YE.8.033.42-072	10.00	10.00	8.2	M42x72	94	141	86	156	176	31
YE.8.033.48-074	20.00	20.00	13.0	M48x74	104	155	95	176	194	40





Anschlagketten Güteklasse 10 / Chaînes d'élingage Grade 100

1-Strang mit Gabelkopf- oder selbstschließendem Lasthaken, mit oder ohne Verkürzungshaken /  
1 brin avec crochet à chape ou crochet de sécurité, avec ou sans crochet de raccourcissement



2-Strang mit Gabelkopf- oder selbstschließendem Lasthaken, mit oder ohne Verkürzungshaken /  
2 brins avec crochets à chape ou crochets de sécurité, avec ou sans crochets de raccourcissement



3/4-Strang mit Gabelkopf- oder selbstschließendem Lasthaken, mit oder ohne Verkürzungshaken /  
3/4 brins avec crochets à chape ou crochets de sécurité, avec ou sans crochets de raccourcissement

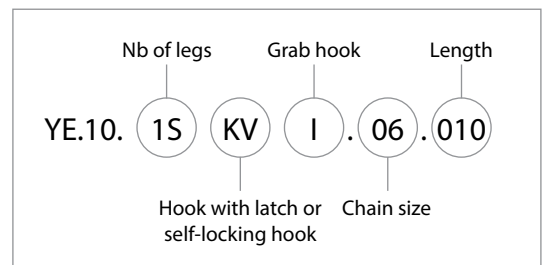


**Eigenschaften**

» Andere Längen und Haken Kombinationen auf Anfrage.

**Caractéristiques**

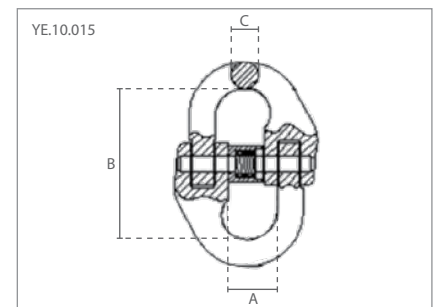
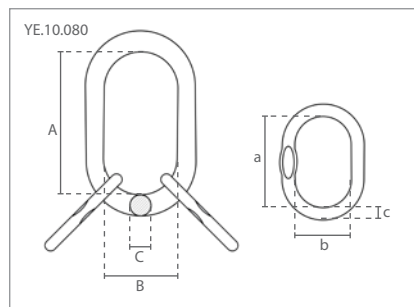
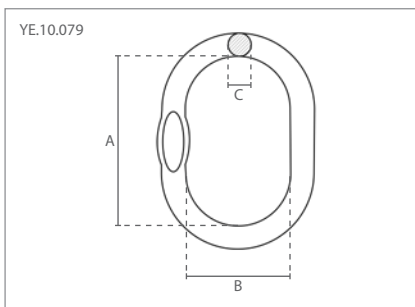
» Autres longueurs et combinaisons de crochets sur demande.





Anschlagteile Güteklasse 10 / Elingues grade de qualité 10

1. Aufhängeringe 1+2 Strang / Maillons principaux
2. Aufhängeringe 3+4 Strang / Maillons principaux avec bagues d'adaptation
3. Verbindungsglieder / Maillons connecteurs



1 Technische Daten / Spécifications				Abmessungen / Dimensions (mm)		
Artikelnummer	Tragfähigk. / Capacité	Gewicht / Poids	Markierung	A	B	C
Code de l'article	ton	kg	Marquage			
YE.10.079.08.06	2.50	0.4	G10 079-08	120	70	14
YE.10.079.10.08	4.00	0.8	G10 079-10	140	80	17
YE.10.079.13.10	7.50	1.5	G10 079-13	160	95	22
YE.10.079.16.13	10.00	2.5	G10 079-16	190	110	28
YE.10.079.20.16	17.00	5.2	G10 079-20	240	140	34
YE.10.079.22.20	25.00	7.7	G10 079-22	250	150	42
YE.10.079.26.22	30.80	12.9	G10 079-26	340	180	45
YE.10.079.32.26	40.00	16.3	G10 079-32	350	190	50
YE.10.079.36	60.00	27.0	G10 079-36	400	200	60

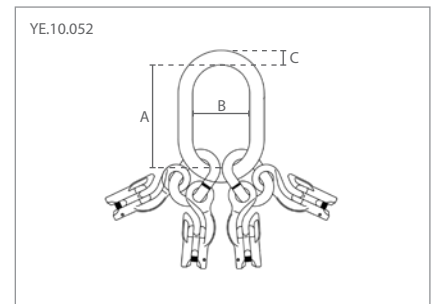
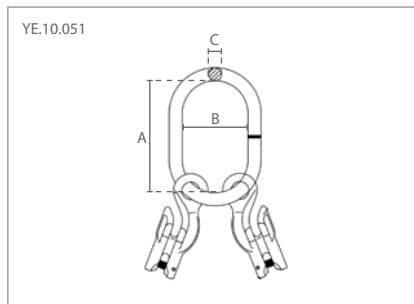
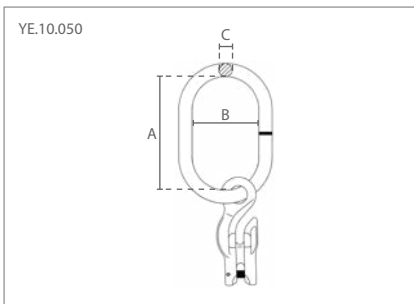
2 Technische Daten / Spécifications				Abmessungen / Dimensions (mm)					
Artikelnummer	Tragfähigk. / Capacité	Gewicht / Poids	Markierung	A	B	C	a	b	c
Code de l'article	ton	kg	Marquage						
YE.10.080.06	3.00	1.3	G10 080-06	135	75	19	84	25	13
YE.10.080.08	5.30	2.4	G10 080-08	160	90	23	70	35	17
YE.10.080.10	8.00	3.7	G10 080-10	180	100	27	85	40	19
YE.10.080.13	14.00	6.5	G10 080-13	200	110	33	115	50	23
YE.10.080.16	21.20	10.1	G10 080-16	260	140	36	140	65	27
YE.10.080.20	33.60	22.8	G10 080-20	350	190	50	150	70	33
YE.10.080.22	39.90	26.0	G10 080-22	350	190	50	180	100	36

3 Technische Daten / Spécifications				Abmessungen / Dimensions (mm)		
Artikelnummer	Tragfähigk. / Capacité	Gewicht / Poids		A	B	C
Code de l'article	ton	kg				
YE.10.015.06	1.40	0.1		14	45	8
YE.10.015.08	2.50	0.2		19	62	10
YE.10.015.10	4.00	0.4		23	72	13
YE.10.015.13	6.70	0.7		28	89	17
YE.10.015.16	10.00	1.2		34	103	21
YE.10.015.20	16.00	2.2		42	116	25
YE.10.015.22	19.00	3.0		48	135	27
YE.10.015.26	26.50	5.2		61	164	32
YE.10.015.32	39.30	9.5		80	194	40



Anschlagteile Güteklasse 10 / Elingues grade de qualité 10

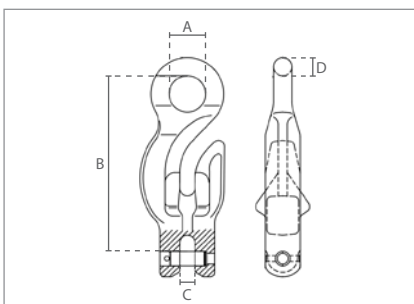
- 4. Aufhängeringe mit Verkürzungshaken / Maillons principaux avec griffe de raccourcissement à chape
- 5. Aufhängeringe mit Verkürzungshaken / Maillons principaux avec griffe de raccourcissement à chape
- 6. Aufhängeringe mit Verkürzungshaken / Maillons principaux avec griffe de raccourcissement à chape



4 Technische Daten / Spécifications				Abmessungen / Dimensions (mm)		
Artikelnummer	Tragfähigk. / Capacité	Gewicht / Poids	Markierung	A	B	C
Code de l'article	ton	kg	Marquage			
YE.10.050.06	1.40	0.7	G10 050-06	110	60	13
YE.10.050.08	2.50	1.1	G10 050-08	120	70	14
YE.10.050.10	4.00	2.1	G10 050-10	140	80	17
YE.10.050.13	6.70	3.9	G10 050-13	160	95	22
YE.10.050.16	10.00	6.8	G10 050-16	190	110	25
YE.10.050.20	16.00	13.5	G10 050-20	230	130	32

5 Technische Daten / Spécifications				Abmessungen / Dimensions (mm)		
Artikelnummer	Tragfähigk. / Capacité	Gewicht / Poids	Markierung	A	B	C
Code de l'article	ton	kg	Marquage			
YE.10.051.06	2.00	1.1	G10 051-06	120	70	14
YE.10.051.08	3.55	2.1	G10 051-08	140	80	17
YE.10.051.10	5.60	4.2	G10 051-10	160	95	22
YE.10.051.13	9.50	7.0	G10 051-13	190	110	25
YE.10.051.16	14.00	13.5	G10 051-16	230	130	32

6 Technische Daten / Spécifications				Abmessungen / Dimensions (mm)		
Artikelnummer	Tragfähigk. / Capacité	Gewicht / Poids	Markierung	A	B	C
Code de l'article	ton	kg	Marquage			
YE.10.052.06	3.00	2.5	G10 052-06	135	75	19
YE.10.052.08	5.30	5.2	G10 052-08	160	90	23
YE.10.052.10	8.00	9.3	G10 052-10	180	100	27
YE.10.052.13	14.00	16.1	G10 052-13	200	110	33
YE.10.052.16	21.20	28.1	G10 052-16	260	140	36
YE.10.052.20	33.50	60.2	G10 052-20	350	190	50



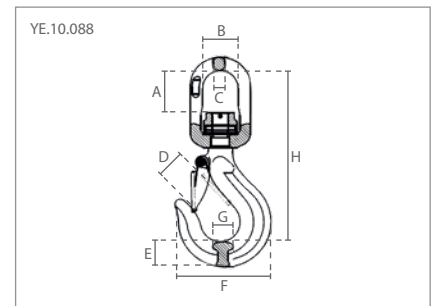
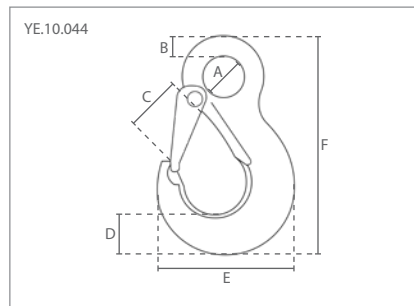
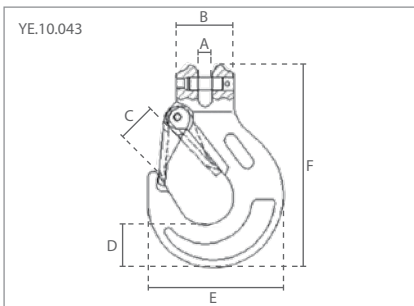
Technische Daten / Spécifications		Abmessungen / Dimensions (mm)			
Tragfähigk. / Capacité	Gewicht / Poids	A	B	C	D
ton	kg				
1.40	0.3	18	88	8	9
2.50	0.7	24	116	12	12
4.00	1.4	30	145	12	15
6.70	2.4	37	178	15	18
10.00	4.5	45	216	19	22
16.00	9.0	58	278	24	28



Anschlagteile Güteklasse 10 / Elingues grade de qualité 10

- 7. Gabelkopf-Lasthaken mit Hakensicherung / Crochets à chape avec linguet de sécurité
- 8. Ösen-Lasthaken mit Hakensicherung / Crochets à oeil avec linguet de sécurité
- 9. Wirbel-Lasthaken mit Hakensicherung mit Kugellager / Crochets à oeil à émerillon

drehbar unter Last / pivoter avec charge



7 Technische Daten / Spécifications			Abmessungen / Dimensions (mm)						
Artikelnummer	Tragfähigk. / Capacité	Gewicht / Poids	A	B	C	D	E	F	
Code de l'article	ton	kg							
YE.10.043.06	1.40	0.4	8	32	19	21	69	109	
YE.10.043.08	2.50	0.7	10	37	25	28	88	134	
YE.10.043.10	4.00	1.3	12	48	28	34	106	162	
YE.10.043.13	6.70	2.3	15	59	38	42	134	203	
YE.10.043.16	10.00	3.6	18	70	44	50	161	248	
YE.10.043.20	16.00	7.3	25	85	52	56	191	297	
YE.10.043.22	19.00	12.1	27	100	66	62	215	326	

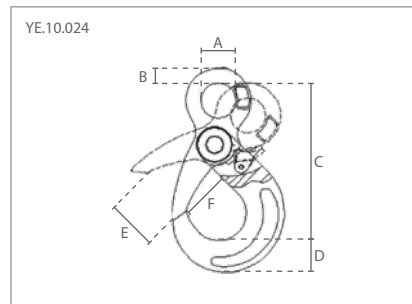
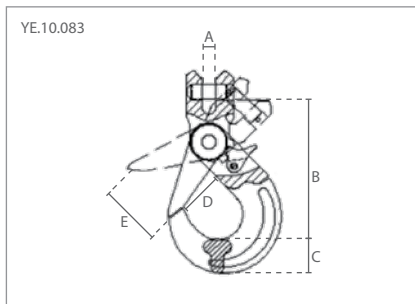
8 Technische Daten / Spécifications			Abmessungen / Dimensions (mm)						
Artikelnummer	Tragfähigk. / Capacité	Gewicht / Poids	A	B	C	D	E	F	
Code de l'article	ton	kg							
YE.10.044.06	1.40	0.3	21	10	19	21	70	111	
YE.10.044.08	2.50	0.6	25	11	25	28	86	138	
YE.10.044.10	4.00	1.2	34	16	28	33	105	172	
YE.10.044.13	6.70	2.2	43	19	38	44	132	219	
YE.10.044.16	10.00	3.5	50	25	44	50	160	260	
YE.10.044.20	16.00	7.2	55	27	52	56	190	298	
YE.10.044.22	19.00	11.5	60	29	66	62	214	330	
YE.10.044.26	26.50	12.2	70	35	73	75	245	376	
YE.10.044.32	39.30	17.5	82	39	87	89	270	458	

9 Technische Daten / Spécifications			Abmessungen / Dimensions (mm)							
Artikelnummer	Tragfähigk. / Capacité	Gewicht / Poids	A	B	C	D	E	F	G	H
Code de l'article	ton	kg								
YE.10.088.06	1.40	0.7	37	33	12	24	19	71	16	141
YE.10.088.08	2.50	1.0	42	41	13	29	26	88	20	171
YE.10.088.10	4.00	1.7	51	48	16	34	30	105	25	216
YE.10.088.13	6.70	3.1	59	55	17	40	38	135	32	253
YE.10.088.16	10.00	5.5	68	61	22	45	45	161	38	293
YE.10.088.20	16.00	9.8	91	74	25	56	50	195	49	359



Anschlagteile Güteklasse 10 / Elingues grade de qualité 10

10. Selbstschließendes Gabelkopf-Lasthaken / Crochets de sécurité à chape  
11. Selbstschließendes Ösen-Lasthaken / Crochets de sécurité à oeil



10 Technische Daten / Spécifications			Abmessungen / Dimensions (mm)					
Artikelnummer	Tragfähigk. / Capacité	Gewicht / Poids	A	B	C	D	E	
Code de l'article	ton	kg						
YE.10.083.06	1.40	0.5	8	96	20	28	32	
YE.10.083.08	2.50	0.9	10	121	26	36	40	
YE.10.083.10	4.00	1.4	12	144	30	45	46	
YE.10.083.13	6.70	2.9	15	182	40	54	66	
YE.10.083.16	10.00	5.5	119	220	50	61	75	
YE.10.083.20	16.00	8.6	25	235	61	77	80	
YE.10.083.22	19.00	12.1	26	271	65	76	104	

11 Technische Daten / Spécifications			Abmessungen / Dimensions (mm)					
Artikelnummer	Tragfähigk. / Capacité	Gewicht / Poids	A	B	C	D	E	F
Code de l'article	ton	kg						
YE.10.024.06	1.40	0.5	21	11	110	20	32	28
YE.10.024.08	2.50	0.9	27	12	137	26	40	36
YE.10.024.10	4.00	1.5	35	15	170	27	46	45
YE.10.024.13	6.70	2.7	40	20	209	40	66	54
YE.10.024.16	10.00	5.7	50	27	256	50	75	61
YE.10.024.20	16.00	7.9	60	30	277	62	80	77
YE.10.024.22	19.00	11.2	70	33	319	65	104	76





Anschlagteile Güteklasse 10 / Elingues grade de qualité 10

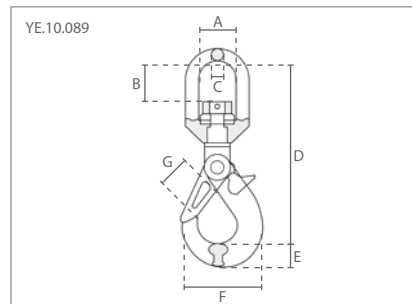
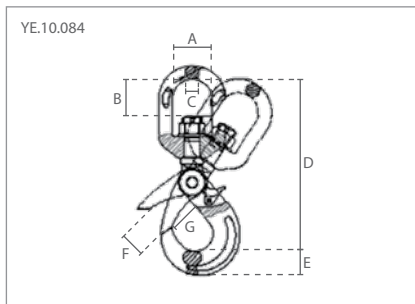
12. Selbstschließender Wirbel-Lasthaken / Crochets de sécurité à oeil à émerillon

13. Selbstschließendes Wirbel-Lasthaken mit Kugellager / Crochets de sécurité à oeil à émerillon avec verrouillage et roulement

nicht drehbar unter Last / pivoter sans charge



drehbar unter Last / pivoter avec charge



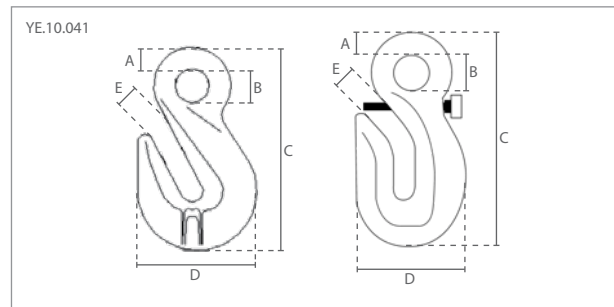
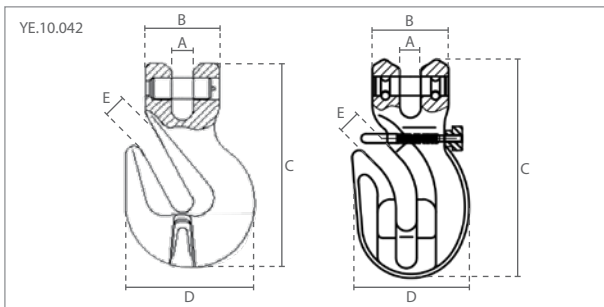
12 Technische Daten / Spécifications			Abmessungen / Dimensions (mm)						
Artikelnummer	Tragfähigk. / Capacité	Gewicht / Poids	A	B	C	D	E	F	G
Code de l'article	ton	kg							
YE.10.084.06	1.40	0.6	33	26	12	153	19	32	28
YE.10.084.08	2.50	1.1	36	29	13	188	25	40	36
YE.10.084.10	4.00	2.0	42	35	16	226	27	46	45
YE.10.084.13	6.70	4.0	50	41	17	270	40	66	54
YE.10.084.16	10.00	6.8	70	58	22	342	49	75	61
YE.10.084.20	16.00	12.5	72	63	26	373	61	80	77
YE.10.084.22	19.00	17.1	97	96	33	468	65	104	76

13 Technische Daten / Spécifications			Abmessungen / Dimensions (mm)						
Artikelnummer	Tragfähigk. / Capacité	Gewicht / Poids	A	B	C	D	E	F	G
Code de l'article	ton	kg							
YE.10.089.06	1.40	0.7	37	32	13	163	19	70	27
YE.10.089.08	2.50	1.2	41	39	15	202	25	90	36
YE.10.089.10	4.00	2.2	48	48	18	244	27	108	45
YE.10.089.13	6.70	4.4	55	57	19	292	41	138	53
YE.10.089.16	10.00	7.5	62	62	26	346	49	170	62
YE.10.089.20	16.00	13.8	76	72	29	396	64	191	76
YE.10.089.22	19.00	18.8	97	97	33	465	65	208	79



Anschlagteile Güteklasse 10 / Elingues grade de qualité 10

- 14. Gabelkopf-Verkürzungshaken (mit Sicherungsbolzen) /  
Crochets à chape raccourcis (avec boulon de sécurité)
- 15. Ösen-Verkürzungshaken (mit Sicherungsbolzen) /  
Crochets à oeil raccourcis (avec boulon de sécurité)



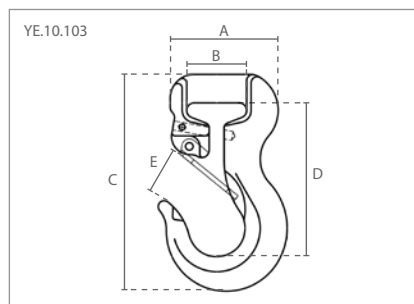
14 Technische Daten / Spécifications				Abmessungen / Dimensions (mm)				
Artikelnummer	Tragfähigk. / Capacité	Gewicht / Poids	Sicherungsbolzen	A	B	C	D	E
Code de l'article	ton	kg	Boulon de sécurité					
YE.10.042.06	1.40	0.3		8	32	75	44	8
YE.10.042.08	2.50	0.5	✓	17	35	110	50	11
YE.10.042.10	4.00	1.0	✓	21	43	137	71	14
YE.10.042.13	6.70	2.2	✓	28	63	180	90	16
YE.10.042.16	10.00	2.9		18	70	184	113	20
YE.10.042.20	16.00	4.9		24	85	224	143	24
YE.10.042.22	19.00	8.3		27	100	262	161	27

15 Technische Daten / Spécifications				Abmessungen / Dimensions (mm)				
Artikelnummer	Tragfähigk. / Capacité	Gewicht / Poids	Sicherungsbolzen	A	B	C	D	E
Code de l'article	ton	kg	Boulon de sécurité					
YE.10.041.06	1.40	0.2		10	15	71	44	8
YE.10.041.08	2.50	0.5	✓	12	17	110	53	11
YE.10.041.10	4.00	1.0	✓	15	21	137	72	14
YE.10.041.13	6.70	2.2	✓	21	28	180	96	16
YE.10.041.16	10.00	2.5		23	36	183	113	20
YE.10.041.20	16.00	4.7		26	44	227	143	24
YE.10.041.22	19.00	8.3		34	49	261	161	27



Anschlagteile Güteklasse 10 / Elingues grade de qualité 10

16. Universal-Haken für Hebebänder & Rundschlingen / Crochets pour sangle & élingue ronde



16 Technische Daten / Spécifications			Abmessungen / Dimensions (mm)				
Artikelnummer	Tragfähigk. / Capacité	Gewicht / Poids	A	B	C	D	E
Code de l'article	ton	kg					
YE.10.103.01	1.00	0.5	57	35	117	84	24
YE.10.103.02	2.00	0.9	72	40	143	102	28
YE.10.103.03	3.00	1.5	87	47	169	120	30
YE.10.103.05	5.00	3.4	131	73	224	155	43

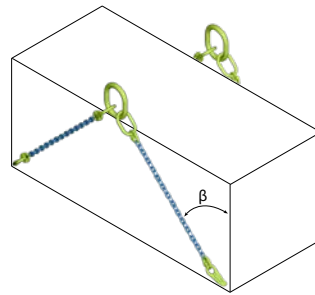


Anschlagteile Güteklasse 10 / Elingues grade de qualité 10

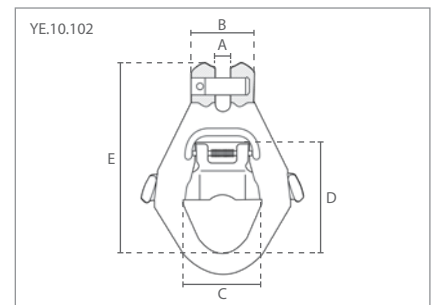
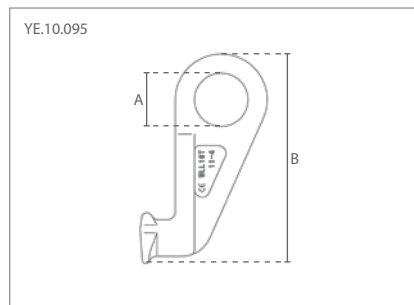
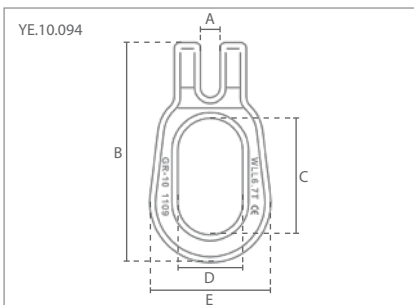
- 17. Containerhaken / Crochets à conteneur
- 18. Containerhaken / Crochets à conteneur type C
- 19. Absetzkipperöse / Anneau d'arrimage pour benne



(2x links/gauche + 2x rechts/droite)



Technische Daten / Spécifications	
$\beta$	Container Gewicht / Poids du conteneur (ton)
< 30°	verboten / interdit
30°	55.00
45°	45.00
60°	32.00
> 60°	verboten / interdit



17 Technische Daten / Spécifications			Abmessungen / Dimensions (mm)				
Artikelnummer	Tragfähigk. / Capacité	Gewicht / Poids	A	B	C	D	E
Code de l'article	ton	kg					
YE.10.094.13	6.70	1.3	15	174	90	50	93

18 Technische Daten / Spécifications			Abmessungen / Dimensions (mm)	
Artikelnummer	Tragfähigk. / Capacité	Gewicht / Poids	A	B
Code de l'article	ton	kg		
YE.10.095.19	16.00	4.3	69	283

19 Technische Daten / Spécifications			Abmessungen / Dimensions (mm)				
Artikelnummer	Tragfähigk. / Capacité	Gewicht / Poids	A	B	C	D	E
Code de l'article	ton	kg					
YE.10.102.13	6.70	1.9	27	60	72	104	195